

# ***PARTS LIST***

## **MS-1190 MS-1190M PARTS LIST**

下記 URL (PARTS Website/PC サイト) より、便利な検索機能のついた Web Parts Book をご利用頂けます。  
ご利用には会員登録が必要です。(無料)

<https://juki.aftama.com/JUKI/JA>

You can use a Web Parts Book with a convenient search function from the URLs (PARTS Website/PC-site)  
below. To use the PARTS Website, free membership registration is required.

<https://juki.aftama.com/JUKI/EN>

## HOW TO MAKE USE OF THIS PARTS LIST

- 1.As to “#01” and “#02” refer to the “Note” given at the bottom of the respective pages.
- 2.Codes on the “Qty” column
  - Each numeral indicates the number of parts required.
  - “0.1” and “2.5” indicate the length (in meters) of the respective parts.
- 3.Parentheses mean that the corresponding part is a subpart that constructs an assembly part.
- 4.Dotted lines on the Figures indicate assembly parts.

### パーツリストご利用に際して

1. リストページの #01、#02 の印は、ページ下の “注記” の説明を参照下さい。
2. 数量欄の数字は、個数を表し、0.1、2.5 等の数値は、長さ（単位メートル）を表します。
3. 数量欄の（ ）は、組部品を構成している子部品であることを意味します。
4. イラストページの-----枠は、組構成であることを意味します。

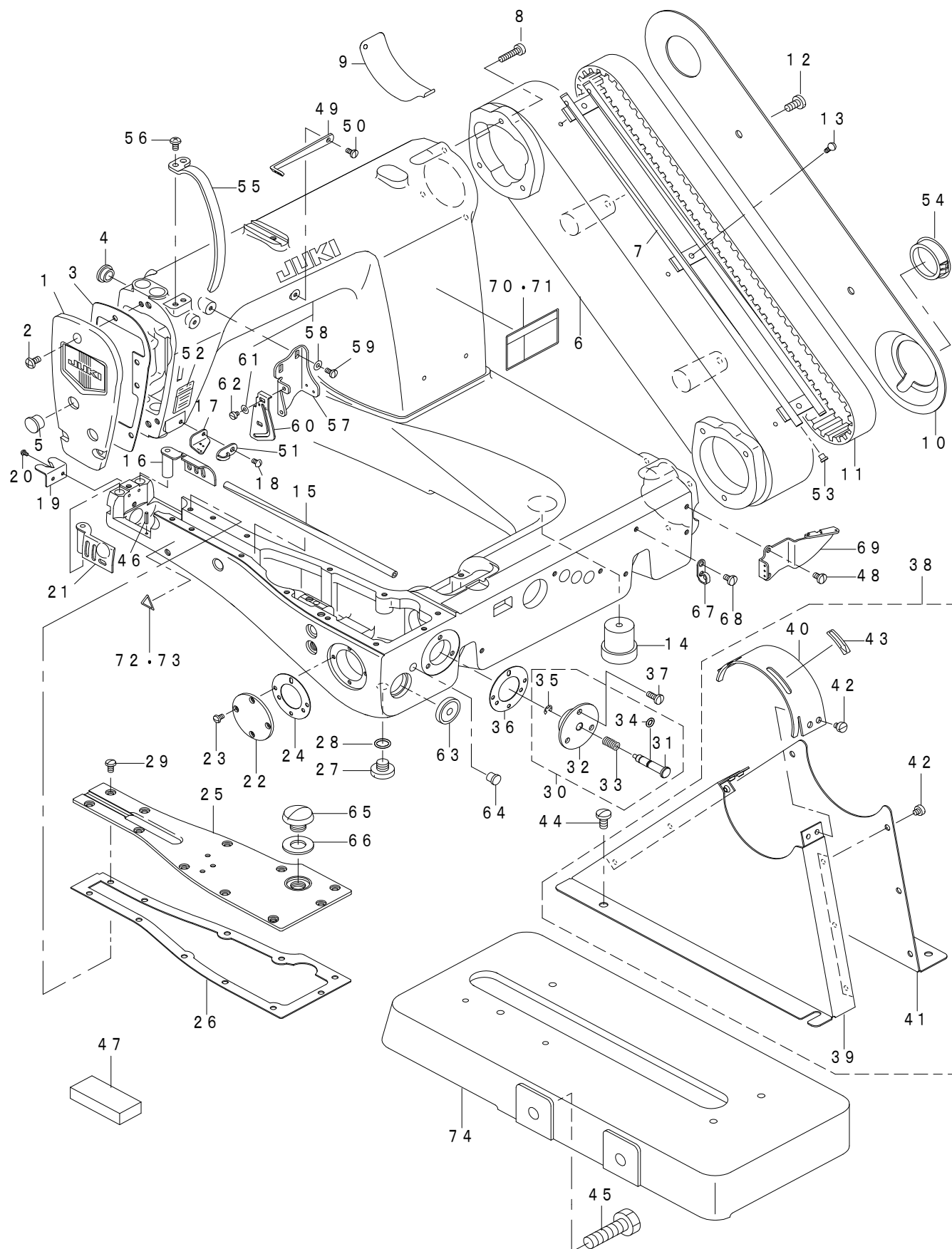
# CONTENTS

## 目次

1. FRAME & MISCELLANEOUS COVER COMPONENTS .....	1
頭部・外装関係	
2. LOOPER THREAD GUIDE COMPONENTS .....	3
カム糸案内関係	
3. NEEDLE BAR & MAIN SHAFT COMPONENTS.....	5
針棒・上軸関係	
4. PRESSER BAR & LOWER SHAFT COMPONENTS.....	7
押さえ棒・下軸関係	
5. FEED MECHANISM COMPONENTS .....	9
送り関係	
6. KNEE LIFTER COMPONENTS .....	11
膝上げ関係	
7. THREAD STAND COMPONENTS.....	13
糸立装置関係	
8. OPTIONAL PARTS COMPONENTS (FOR MS-1190).....	14
オプション関係 (MS-1190用)	
9. TABLE OF EXCHANGING GAUGE (FOR MS-1190) .....	15
交換ゲージ一覧表 (MS-1190用)	
10. TABLE OF EXCHANGING GAUGE (FOR MS-1190M) .....	17
交換ゲージ一覧表 (MS-1190M用)	
NUMERICAL INDEX OF PARTS.....	19
索引	

# 1. FRAME & MISCELLANEOUS COVER COMPONENTS

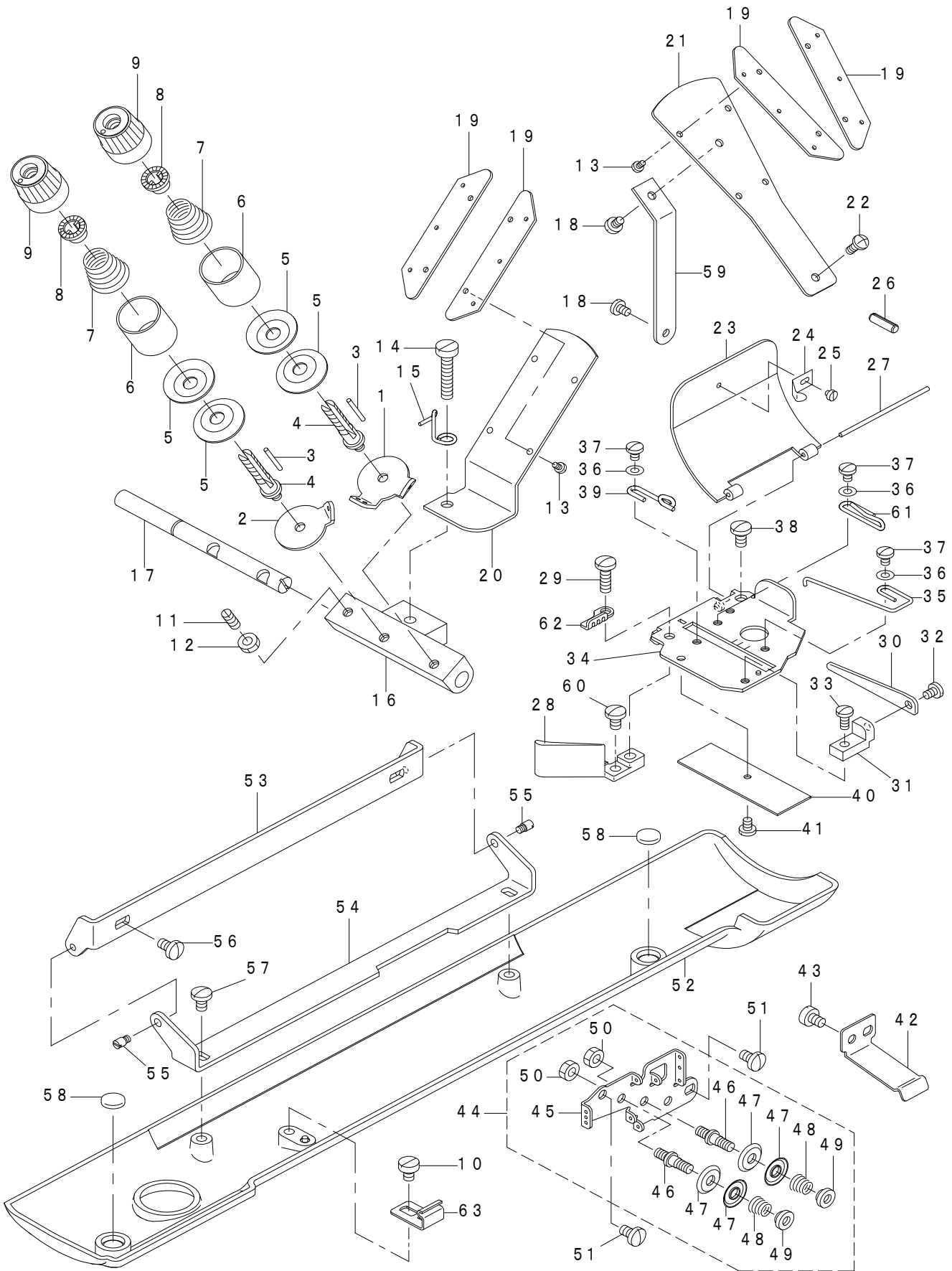
頭部・外装関係



REF.NO	NOTE	PART NO	DESCRIPTION	品名	Qty
1		129-20955	FACE PLATE ASM.	フェイスプレート	1
2		SS-4120915-SP	SCREW 3/16-28 L=9	ナット 3/16-28 L=9	3
3		129-21003	FACE PLATE GASKET	フェイスプレートパッキン	1
4		TA-1250406-R0	RUBBER PLUG D=12.5 L=4	トレンチ D=12.5 L=4	1
5		TA-1250406-R0	RUBBER PLUG D=12.5 L=4	トレンチ D=12.5 L=4	2
6		129-51000	SPROCKET WHEEL COVER	スプロケットカバー	1
7		129-39104	LOPPER THREAD TUBE A	シャフト管(A)	1
8		SS-6122030-SP	SCREW 3/16-28 L=20	ビス 3/16-28 L=20	6
9	#03	129-21201	SPROCKET WHEEL AUXILIARY COVER	スプロケット補助カバー	1
10		129-21409	SPROCKET WHEEL COVER PLATE	スプロケットカバープレート	1
11		B1219-019-000	TIMING BELT	タイミングベルト	1
12		SS-7151210-SP	SCREW 15/64-28 L=12	マルチネジ 15/64-28 L=12	2
13		SS-4090815-SP	SCREW 9/64-40 L=8	ナット 9/64-40 L=8	3
14		B1156-019-000	RUBBER CUSHION, C	ボウシゴム C	1
15		B1157-019-000	LOOPER THREAD TUBE (C)	シャフト管 C	1
16		B1160-019-0AA	LOOPER COVER ASM.RIGHT	ルーパーカバーマシナイズド	1
17	#01	129-25608	FRAME THREAD GUIDE, NEEDLE	フレームスレッドガイド	1
18		SS-3090610-SP	SCREW 9/64-40 L=6	マルチネジ 9/64-40 L=6	1
19		129-22704	CHAIN CUTTER BLADE	チェーン	1
20		SS-3060410-SP	SCREW 3/32-56 L=4	マルチネジ 3/32-56 L=4	2
21		B1162-019-0AA	LOOPER COVER ASM.LEFT	ルーパーカバーマシナイズド	1
22		B1805-019-000	FRONT BUSHING COVER	フロントブッシングカバー	1
23		SS-5090610-SP	SCREW 9/64-40 L=6	マルチネジ 9/64-40 L=6	4
24		B1806-019-000	GASKET	ブッシングパッキン	1
25		129-22357	BED COVER ASM.	ベッドカバー	1
26		129-22506	BED COVER GASKET	ベッドカバーパッキン	1
27		SS-7740740-SP	SCREW 3/8-28 L= 6.5	マルチネジ 3/8-28 L=6.5	2
28		RO-0681901-00	RUBBER RING	オリング	2
29		SS-5110810-SP	SCREW 11/64-40 L=8	マルチネジ 11/64-40 L=8	11
30		129-32158	PUSH BUTTON GUIDE ASM.	ボタンガイド	1
31		129-32000	PUSH BUTTON STUD	ボタンスタッド	(1)
32		129-32109	PUSH BUTTON GUIDE	ボタンガイド	(1)
33		B1622-541-000	SPRING	ボタンバネ	(1)
34		RO-0401002-10	O-RING	オリング	(1)
35		RE-0400000-K0	E-RING 4	Eリング 4	(1)
36		B1806-019-000	GASKET	ブッシングパッキン	1
37		SS-7111120-SP	SCREW 11/64-40 L=10.5	マルチネジ 11/64-40 L=10.5	3
38		B1104-191-0AA	BELT COVER ASM.	ベルトカバー	1
39		B1104-191-A0A	BELT COVER	ベルトカバー	(1)
40		B1104-191-A0B	TOP COVER	トップカバー	(1)
41		B1104-191-A0C	BELT COVER PLATE	ベルトカバープレート	(1)
42		SS-6110480-SP	SCREW 11/64-40 L=4.3	ビス 11/64-40 L=4.3	(10)
43		CM-5003000-01	DIRECTION LABEL	方向ラベル	(1)
44		SS-7151210-SP	SCREW 15/64-28 L=12	マルチネジ 15/64-28 L=12	4
45		SS-9284043-CP	SCREW 7/16-16 L=40	トレンチ	2
46		PS-0200082-KH	SPRING PIN	スプリングピン	1
47		B3512-191-000	FELT	フェルト	1
48		SS-7110710-SP	SCREW 11/64-40 L=7	マルチネジ 11/64-40 L=7	2
49	#02	B1165-026-000	TENSION RELEASE LEVER	チェーンリリースレバー	1
50	#02	SS-7090710-SP	SCREW 9/64-40 L= 6.8	マルチネジ 9/64-40 L=6.8	1
51	#02	B1130-051-000	FRAME THREAD GUIDE, MIDDLE	フレームスレッドガイド	1
52		129-20807	NEEDLE DISPLAY SHEEL	針表示シール	1
53		B1124-804-000	THREAD GUIDE, SMALL	スレッドガイド	4
54		129-21607	RUBBER PLUG	パッキン	1
55		129-23207	TENSION COVER	テンションカバー	1
56		SS-4110815-SP	SCREW 11/64-40 L=8	ナット 11/64-40 L=8	2
57	#01	129-34303	BRACKET	ブラケット	1
58	#01	WP-0371016-SD	WASHER 3.7X8X1	ビスワッシャー 3.7X8X1	2
59	#01	SS-7090710-SP	SCREW 9/64-40 L= 6.8	マルチネジ 9/64-40 L=6.8	2
60	#01	129-34402	THREAD TAKE UP GUIDE	スレッドガイド	1
61	#01	WP-0320501-SE	WASHER 3.2X7.0X0.5	ビスワッシャー 3.2X7.0X0.5	2
62	#01	SS-6080410-SP	SCREW 1/8-44 L=4	ビス 1/8-44 L=4	2
63		107-04203	OIL POT WINDOW	オイルポット	1
64		TA-0850604-R0	RUBBER PLUG	トレンチ	1
65		SS-5820540-SP	SCREW 1/2-28 L=5.0	トレンチ	1
66		B1140-019-000	GASKET	アームパッキン	1
67		229-20607	ARM THREAD GUIDE B	アームスレッドガイド B	1
68		SS-7110710-SP	SCREW 11/64-40 L=7	マルチネジ 11/64-40 L=7	1
69		129-40102	LOOPER THREAD GUIDE PLATE	シャフトガイドプレート	1
70	#04	CM-3002001-01	SAFETY LABEL, 1(SMALL).	安全ラベル 1(小)	1
71	#05	CM-3002001-A1	SAFETY LABEL, 3 (SMALL).	安全ラベル 3(小)	1
72	#06	CM-3002000-01	ATTENTION SEAL	注意シール(16)	1
73	#04	CM-3002000-C1	CAUTION LABEL	注意ラベル(16)	1
74		129-43700	BELT GUARD INSTALLING BASE	ベルトガード取付台	1
75		WP-0370316-SD	WASHER 3.7X8X0.3	ビスワッシャー 3.7X8X0.3	3
		NOTE(注記)	#01...FOR MS-1190 #02...FOR MS-1190M #03...FOR EXCEPT VO #04...FOR USE IN JAPAN #05...FOR EXCEPT JE AND USE IN JAPAN #06...FOR JE	MS-1190用 MS-1190M用 VOなしの使用 日本用 日本用を除く JE用	

## 2. LOOPER THREAD GUIDE COMPONENTS

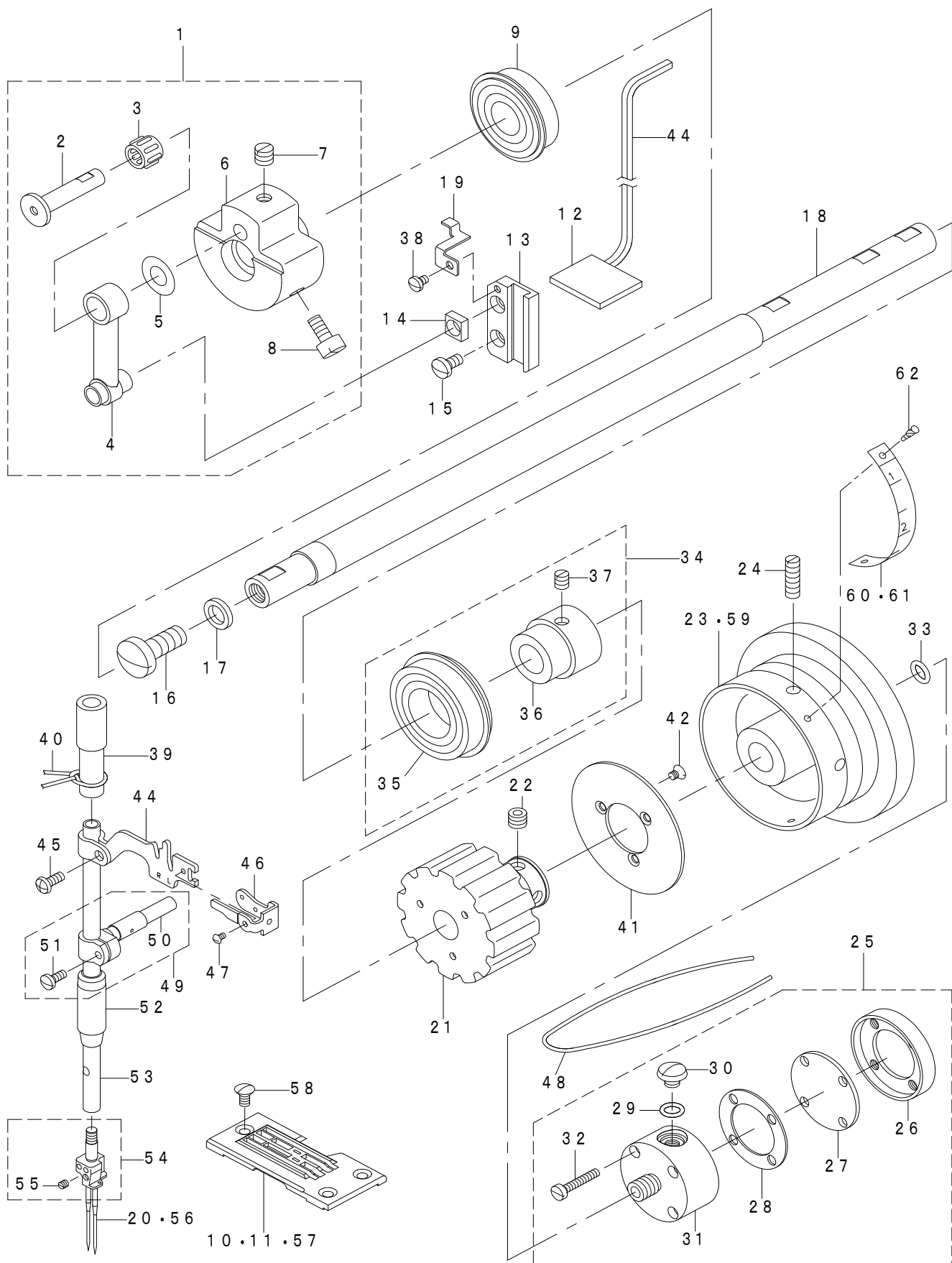
カム糸案内関係



REF.NO	NOTE	PART NO	DESCRIPTION	品名	Qty
1		129-38007	TENSION THREAD GUIDE A	チョウソウイ トアナイ(A)	1
2		129-38106	TENSION THREAD GUIDE B	チョウソウイ トアナイ(B)	1
3		B2310-019-000	TENSION RELEASING PIN	トコメ ピン	2
4		129-38205	TENSION POST	トコメポスト	2
5		B3126-012-000	THREAD TENSION DISK	トコメディスク	4
6		119-57305	TENSION DISC PRESSER	チョウソウ押し	2
7		129-38304	TENSION SPRING	トコメバネ	2
8		B3112-704-000	TENSION SPRING BUSHING	バネブッシュ	2
9		119-56703	THREAD TENSION KNOB, RED	トコメツミ (赤)	2
10		SS-6110610-TP	SCREW 11/64-40 L=6	ヒラネジ 11/64-40 L=6	1
11		SS-8111160-SP	SCREW 11/64-40 L=11.0	トラスネジ 11/64-40 L=11	1
12		NS-6110310-SP	NUT 11/64-40	ロツカナツト 11/64-40	1
13		SS-5060410-SP	SCREW 3/32-56 L=3.5	トラスネジ 3/32-56 L=3.5	8
14		SS-6122510-SP	SCREW 3/16-28 L=25	ヒラネジ 3/16-28 L=25	1
15		129-39302	THREAD EYELET	ウイト トアナイ	1
16		129-37801	TENSION STUD BUSHING	トコメポストブッシング	1
17		129-37900	TENSION RELEASE SHAFT	トコメシャフト	1
18		SS-7090520-SP	SCREW 9/64-40 L= 4.5	マルヒラネジ 9/64-40 L=4.5	2
19		B2402-019-000	THREAD GUIDE	オキイ トアナイ	4
20		129-39203	THREAD GUIDE MOUNTING BRACKET	ウイト トアナイイタ	1
21		129-38908	THREAD GUIDE BRACKET	オキイ イタ	1
22		SS-4090815-SP	SCREW 9/64-40 L=8	ナネネジ 9/64-40 L=8	1
23		129-36803	LOOPER THREAD TAKE-UP COVER	カムカバー	1
24		B2208-019-000	LOOPER THREAD TAKE-UP COVER SP	カムカバー - バネ	1
25		SS-6060220-SP	SCREW 3/32-56 L= 2.0	ヒラネジ 3/32-56 L=2	1
26		PS-0500202-KP	SPRING PIN 5X20	スプリングピン 5.0X20	1
27		129-36902	LOOPER THREAD TAKE-UP PIN	カムカバー - ピン	1
28		129-36506	STRIPPER PLATE BRACKET	カムイタトリツケイ	1
29		SS-7111410-SP	SCREW 11/64-40 L=14	マルヒラネジ 11/64-40 L=14	1
30		129-35706	CAM HOLDER	シャイト カムホルダ	1
31		129-35607	CAM HOLDER BRACKET	シャイト カムホルダ トリツケイ	1
32		SS-7090530-SP	SCREW 9/64-40 L= 4.5	マルヒラネジ 9/64-40 L=4.5	1
33		SS-7090850-SP	SCREW 9/64-40 L=8	マルヒラネジ 9/64-40 L=8	1
34		129-35516	TENSION TAKE-UP STRIPPER PLATE	トコメカムイタ	1
35		129-35904	LOOPER THREAD GUIDE	シャイトカム アナイポスト	1
36		WP-0371016-SD	WASHER 3.7X8X1	ヒラサガネ 3.7X8X1	3
37		SS-7090530-SP	SCREW 9/64-40 L= 4.5	マルヒラネジ 9/64-40 L=4.5	3
38		SS-7110840-SP	SCREW 11/64-40 L=7.8	マルヒラネジ 11/64-40 L=7.8	1
39		129-36100	LOOPER THREAD GUIDE A	シャイトカム トアナイ(A)	1
40		129-36217	FELT	エボウフェルト	1
41		SS-5090420-SP	SCREW 9/64-40 L=3.5	トラスネジ 9/64-40 L=3.5	1
42		129-22803	COVER SPRING	シャイト カバー - スプリング	1
43		SS-6110610-TP	SCREW 11/64-40 L=6	ヒラネジ 11/64-40 L=6	2
44		129-39559	TENSION POST ASM.	シャイトコメポスト	1
45		129-39500	TENSION BASE PLATE	シャイトコメトリツケイ	(1)
46		129-39609	TENSION POST	シャイトコメポスト	(2)
47		129-39708	TENSION DISC	シャイト トコメディスク	(4)
48		129-39807	TENSION SPRING	シャイトコメバネ	(2)
49		129-39906	TENSION NUT	シャイトコメナット	(2)
50		NS-6110350-SP	NUT 11/64-40	ロツカナツト 11/64-40	(2)
51		SS-7110710-SP	SCREW 11/64-40 L=7	マルヒラネジ 11/64-40 L=7	2
52		129-21805	LOOPER THREAD TUBE COVER	シャイト トコメカバー	1
53		129-21904	LOOPER THREAD TUBE COVER HING	シャイト カバー - ヒンジ A	1
54		129-22001	LOOPER THREAD TUBE COVER HING	シャイト カバー - ヒンジ B	1
55		B1534-816-000	HINGE SCREW	ダンヌイオサヒンジネジ	2
56		SS-7110840-SP	SCREW 11/64-40 L=7.8	マルヒラネジ 11/64-40 L=7.8	2
57		SS-7110840-SP	SCREW 11/64-40 L=7.8	マルヒラネジ 11/64-40 L=7.8	2
58		400-38331	VIBRATION-PROOF RUBBER	ヌクイホウシヨウゴム	2
59		129-39005	THREAD GUIDE BRACKET SUPPORT	オキイ イタ ササイ	1
60		SS-7110710-SP	SCREW 11/64-40 L=7	マルヒラネジ 11/64-40 L=7	1
61		129-36001	LOOPER THREAD GUIDE	シャイトカム トアナイ(B)	1
62		129-35805	LOOPER THREAD GUIDE	シャイトカム トアナイ(D)	1
63		129-22100	COVER HOOK	シャイト カバー - フック	1

### 3. NEEDLE BAR & MAIN SHAFT COMPONENTS

針棒・上軸関係

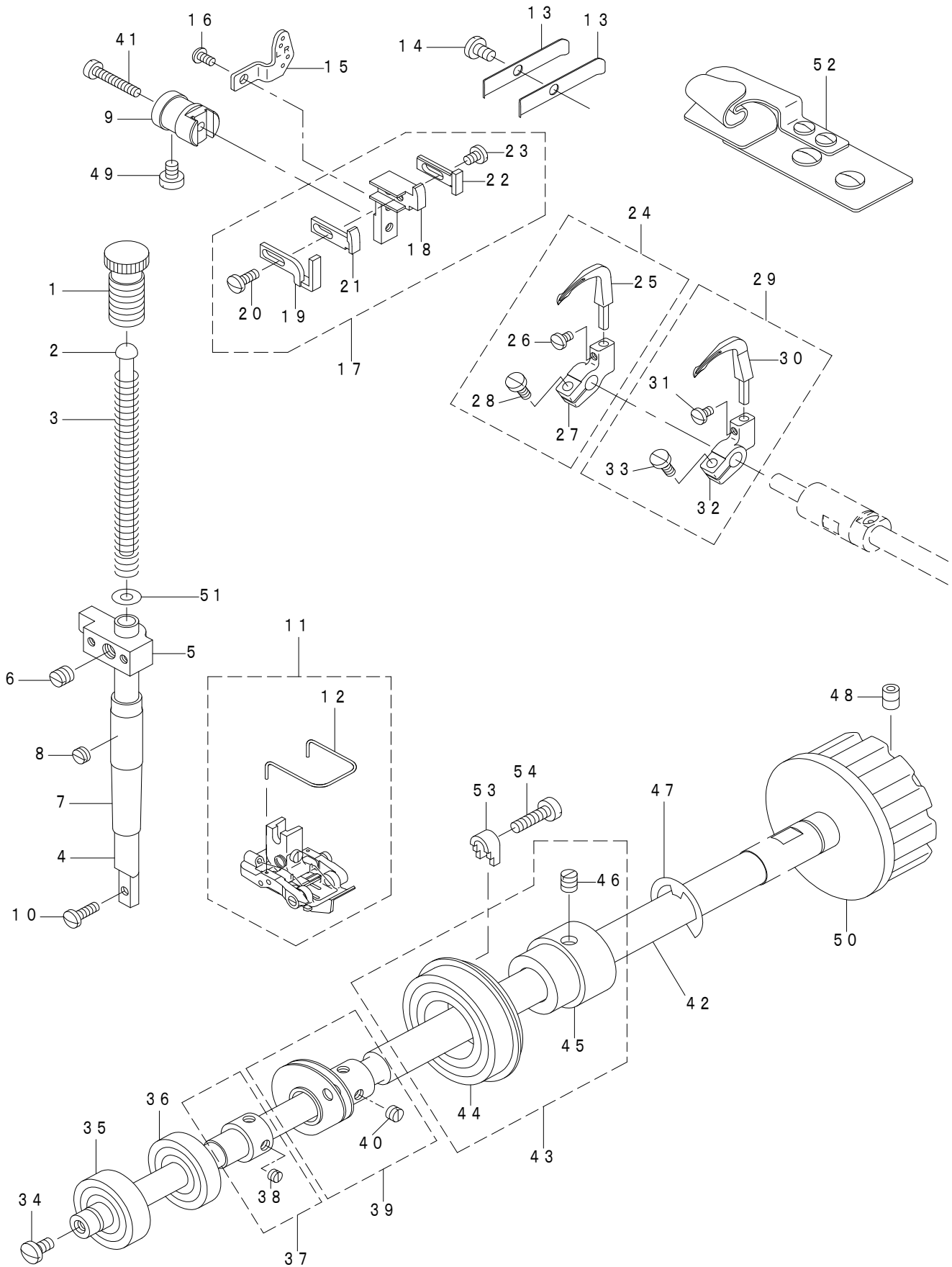




REF.NO	NOTE	PART NO	DESCRIPTION	品名	Qty
1		B1207-191-AB0	COUNTERWEIGHT ASM.	ツアイマリキ	1
2		B1209-019-0A0	NEEDLE BAR CRANK PIN ASM.	ハリホ - クランクピンクミ	(1)
3	#01	B1236-125-BA0	NEEDLE BUSHING ASM.	ニト <sup>ハ</sup> アリク	(1)
4		B1408-038-000	NEEDLE BAR CRANK ROD, B	ハリホ - クランクロッド B	(1)
5		B1208-019-000	WASHER	ハリホ - クランクロッド ガガネ	(1)
6		B1207-191-A00	COUNTERWEIGHT	ツアイマリ	(1)
7		SS-8660610-TP	SCREW 1/4-40 L=6	トネジ 1/4-40 L=6	(2)
8		SS-6151220-SP	SCREW 15/64-28 L=11.5	ヒラネジ 15/64-28 L=11.5	(2)
9		B1202-512-000	MAIN SHAFT BUSHING, FRONT	ウツク マハ <sup>ハ</sup> アリク	1
10	#05	129-23306	THROAT PLATE 1/8	ハリイタ(カラカクタイサクヨ 1/8)	1
11	#06	129-80900	THROAT PLATE 1/8	ハリイタ(カラカクタイサクヨ 1/8M)	1
12		B3510-019-000	OIL FELT	カリユ- フェルト	1
13		B1412-038-000	SLIDE BLOCK GUIDE	コ アナイガイ	1
14		B1411-019-000	SLIDE BLOCK GUIDE	ハリホ - タキ アナイコ	1
15		SS-7120910-SP	SCREW 3/16-28 L=9	マルヒラネジ 3/16-28 L=9	2
16		SS-7740740-SP	SCREW 3/8-28 L=6.5	マルヒラネジ 3/8-28 L=6.5	1
17		B1222-019-000	PACKING	ウツク アア <sup>ト</sup> メ カハ <sup>ハ</sup> ツク	1
18		129-24502	MAIN SHAFT	ウツク	1
19		129-43106	OIL WICK PRESSER	ウツク	1
20	#01	MC-2630008-00	NEEDLE B-64 80	ハリ B-64 80	2
21		129-24916	SPROCKET WHEEL A	ス <sup>ア</sup> ロケット <sup>ハ</sup> <sup>ク</sup> <sup>ル</sup> マ(A)	1
22		SS-8660522-TP	SCREW 1/4-40 L=4.5	トネジ 1/4-40 L=4.5	2
23	#02	129-25202	HAND WHEEL	ハ <sup>ス</sup> ミ <sup>ク</sup> ル	1
24		SS-8152030-SP	SCREW 15/64-28 L=20	トネジ 15/64-28 L=20	2
25		400-26875	OIL CUP BODY ASM.	オイルカップ <sup>ク</sup> ミ	1
26		B3504-019-000	OIL CUP BODY CAP RETAINER	オイルカップ <sup>ア</sup> タ	(1)
27		B3502-019-000	OIL CUP BODY CAP	オイルカップ <sup>マ</sup> ト <sup>イ</sup> タ	(1)
28		B3503-019-000	OIL CUP BODY CAP GASKET	オイルカップ <sup>マ</sup> ト <sup>イ</sup> タ <sup>ハ</sup> ツク	(1)
29		RO-0691801-00	RUBBER RING	オリク	(1)
30		SS-5660440-SP	SCREW 1/4-40 L= 4.0	トラスネジ 1/4-40 L=4	(1)
31		400-26874	OIL CUP BODY	オイルカップ <sup>タイ</sup>	(1)
32		SS-6092120-SP	SCREW 9/64-40 L=21.2	ヒラネジ 9/64-40 L=21.2	(4)
33		RO-0982401-00	RUBBER RING	オリク	1
34		129-24767	BUSHING REAR ASM.	ア <sup>ト</sup> メタル(クミ)	1
35		B1203-512-000	BUSHING, REAR	ウツク <sup>ク</sup> ウツ <sup>ハ</sup> アリク	(1)
36		129-24718	BUSHING	メタル <sup>ア</sup> ツク	(1)
37		SS-8150710-SP	SCREW 15/64-28 L=7	トネジ 15/64-28 L=7	(2)
38		SS-7090530-SP	SCREW 9/64-40 L= 4.5	マルヒラネジ 9/64-40 L=4.5	1
39		B1402-019-000	NEEDLE BAR BUSHING, UPPER	ハリホ - ウツメタル	1
40		CQ-3030000-00	OIL WICK	ウツク	0.23
41		129-25004	PULLEY PLATE	プ <sup>ー</sup> リ <sup>ア</sup> プレート	1
42		SS-1090510-SP	SCREW 9/64-40 L=5	ヒラネジ 9/64-40 L=5	3
43		B3541-012-000	OIL WICK	カリユ- ウツク	1
44		129-34014	TAKE UP TENSION	テレ <sup>ン</sup>	1
45		SM-5041055-SN	SCREW M4X10	パ <sup>イ</sup> ント <sup>ネ</sup> ジ	1
46		129-34105	TAKE UP THREAD EYELET	テレ <sup>ン</sup> イ <sup>ア</sup> ツナイ	1
47		SS-3060410-SP	SCREW 3/32-56 L=4	マルネジ 3/32-56 L=4	1
48		CQ-2520000-00	OIL WICK	ウツク	1
49		B1409-019-0B0	NEEDLE BAR CLAMP ASM.	ハリホ - タ <sup>キ</sup> クミ	1
50		B1418-019-000	FELT	ハリホ - タ <sup>キ</sup> キ <sup>ト</sup> フェルト	(1)
51		SS-7090910-SP	SCREW 9/64-40 L= 8.5	マルヒラネジ 9/64-40 L=8.5	(1)
52		B1404-026-000	NEEDLE BAR BUSHING, LOWER	ハリホ - シタメタル	1
53		B1401-019-000	NEEDLE BAR	ハリホ -	1
54	#04	129-25954	NEEDLE CLAMP 3/16 ASM.	ハリ <sup>ト</sup> メ 3/16(クミ)	1
55		SS-8080310-TP	SCREW 1/8-44 L=2.8	トネジ 1/8-44 L=2.8	(2)
56	#01	MTV-640N1200	NEEDLE TVX64-NY#12	ハリ TVX64-NY #12	2
57	#04	129-23405	THROAT PLATE(3/16)	ハリイタ (3/16)	1
58		SS-2110920-TP	SCREW 11/64-40 L=8.5	マルヒラネジ 11/64-40 L=8.5	3
59	#03	129-81502	HAND WHEEL	ハ <sup>ス</sup> ミ <sup>ク</sup> ル	1
60	#02	129-25301	SCALE PLATE	ハ <sup>ス</sup> ミ <sup>ク</sup> ル <sup>メ</sup> ハリイタ	1
61	#03	129-81601	SCALE PLATE	ハ <sup>ス</sup> ミ <sup>ク</sup> ル <sup>メ</sup> ハリイタ	1
62		B1161-227-000	RIVET	ト <sup>ヒ</sup> コ <sup>キ</sup> (ギン <sup>ロ</sup> )	2
		NOTE(注記)	#01....SELECTIVE PARTS #02....FOR MS-1190 #03....FOR MS-1190M #04....REFER TO THE TABLE OF EXCHANGINGPARTS ON P.15 #05....OPTION (FOR MS-1190) #06....OPTION (FOR MS-1190M)	選択部品 MS-1190用 MS-1190M用 15 ページの交換部品を 参照下さい。 オプション (MS-1190用) オプション (MS-1190M用)	

#### 4. PRESSER BAR & LOWER SHAFT COMPONENTS

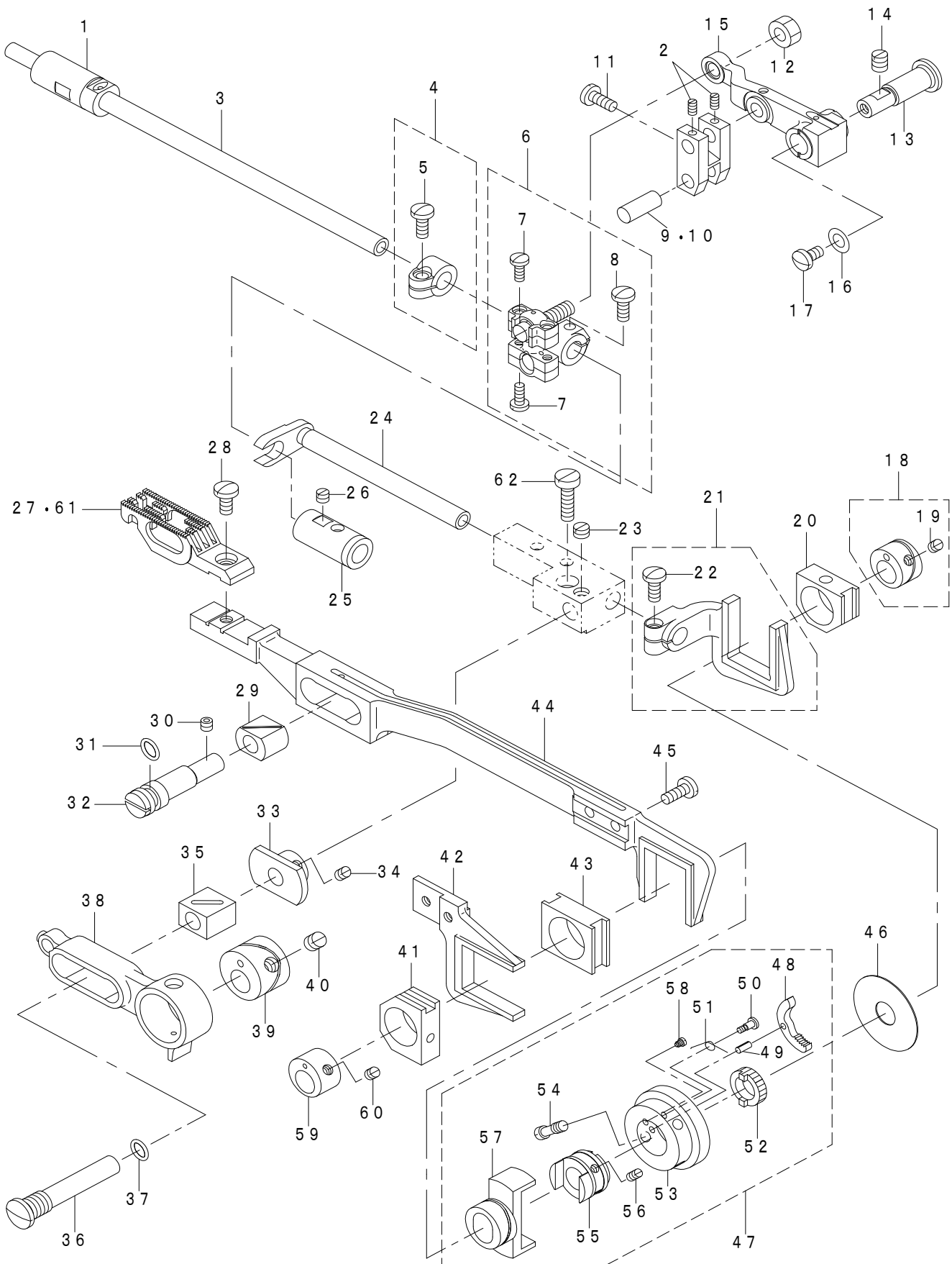
押さえ棒・下軸関係



REF.NO	NOTE	PART NO	DESCRIPTION	品名	Qty
1		B1509-191-000	PRESSER SPRING REGULATOR	ボリ チョセツネジ	1
2		B1510-191-000	PRESSER GUIDE BAR	ボリ アンナイ棒	1
3		B1505-191-000	PRESSER SPRING	ボリ チョセツバネ	1
4		B1501-191-000-A	PRESSER BAR	ボリ棒ウ	1
5		229-07208	PRESSER BAR GUIDE BRACKET	ボリ棒ウタキ	1
6		SS-8660610-TP	SCREW 1/4-40 L=6	トメネジ 1/4-40 L=6	1
7		229-07109	PRESSER BAR BUSHING, LOWER	ボリ棒ウタメタル	1
8		SS-8150310-SP	SCREW 15/64-28 L= 3.4	トメネジ 15/64-28 L=3.4	1
9		129-42801	NEEDLE GUARD HOLDER	ハリウケ チョセツジク	1
10		SS-7091110-TP	SCREW 9/64-40 L=10.5	マルヒラネジ 9/64-40 L=10.5	1
11	#01	129-27760	PRESSER FOOT ASM. 3/16	ボリ 3/16(クミ) シヤツボ	1
12		129-29600	NEEDLE GUARD	ニードルガード	(1)
13		B1166-019-000	LOOPER COVER SPRING	マトイバネ	1
14		SS-7110710-SP	SCREW 11/64-40 L=7	マルヒラネジ 11/64-40 L=7	1
15		129-42900	LOOPER THREAD EYELET	ルバ - イアナイ	1
16		SS-6090510-SP	SCREW 9/64-40 L=5	ヒラネジ 9/64-40 L=5	1
17		129-42355	NEEDLE GUARD ASM.	ハリウケ(クミ)	1
18		129-42306	REAR NEEDLE HOLDER,R	ウシロハリウケ (R)	(1)
19		129-42603	FRONT NEEDLE HOLDER,L	マハリウケ(L)	(1)
20		SS-7090910-SP	SCREW 9/64-40 L= 8.5	マルヒラネジ 9/64-40 L=8.5	(1)
21		129-42504	REAR NEEDLE HOLDER,L	ウシロハリウケ(L)	(1)
22		129-42405	NEEDLE GUARD, RIGHT	マハリウケ(R)	(1)
23		SS-7090520-SP	SCREW 9/64-40 L= 4.5	マルヒラネジ 9/64-40 L=4.5	(1)
24	#01	129-40557	LOOPER,R 3/16 ASM.	ルバ-(R) 3/16(クミ)	1
25	#01	129-40508	LOOPER,R 3/16	ルバ-(R) 3/16	(1)
26		SS-4080620-TP	SCREW 1/8-44 L=6	ナネネジ 1/8-44 L=6	(1)
27		129-41100	LOOPER HOLDER,1	ルバ - シツウチ (1)	(1)
28		SS-6090910-TP	SCREW 9/64-40 L=9	ヒラネジ 9/64-40 L=9	(1)
29	#01	129-41456	LOOPER,L3/16 ASM.	ルバ-(L) 3/16(クミ)	1
30	#01	129-41407	LOOPER,L 3/16	ルバ-(L) 3/16	(1)
31		SS-4080620-TP	SCREW 1/8-44 L=6	ナネネジ 1/8-44 L=6	(1)
32		129-42009	LOOPER HOLDER,2	ルバ - シツウチ (2)	(1)
33		SS-6090910-TP	SCREW 9/64-40 L=9	ヒラネジ 9/64-40 L=9	(1)
34		SS-7110830-SP	SCREW 11/64-40 L= 7.5	マルヒラネジ 11/64-40 L=7.5	1
35		B1802-019-000	BALL BEARING, FRONT	シヤツクマアハアリソク	1
36		B1803-019-000	BALL BEARING, INTERMEDIATE	シヤツクマカハアリソク	1
37		B1808-019-0A0	SLEEVE ASM.	シヤツクカメタルフツシクミ	1
38		SS-8110310-SP	SCREW 11/64-40 L= 2.8	トメネジ 11/64-40 L=2.8	(2)
39		129-37256	LOOPER THREAD CAM ASM.	シヤツカム(クミ)	1
40		SS-8110310-SP	SCREW 11/64-40 L= 2.8	トメネジ 11/64-40 L=2.8	(2)
41		SS-6091210-TP	SCREW 9/64-40 L=12	ヒラネジ 9/64-40 L=12	1
42		129-33610	HOOK DRIVING SHAFT	シヤツク	1
43		129-24767	BUSHING REAR ASM.	アトメタル(クミ)	1
44		B1203-512-000	BUSHING, REAR	ウシジクウシロアリソク	(1)
45		129-24718	BUSHING	メタルフツシ	(1)
46		SS-8150710-SP	SCREW 15/64-28 L=7	トメネジ 15/64-28 L=7	(2)
47		RE-1200000-K0	E-RING 12	エカ外ワ 12	1
48		SS-8150822-TP	SCREW 15/64-28 L=8	トメネジ 15/64-28 L=8	2
49		SS-6110610-TP	SCREW 11/64-40 L=6	ヒラネジ 11/64-40 L=6	1
50		129-33719	SPROCKET WHEEL B	スプロケット(クミ)	1
51		WP-0550800-SP	WASHER 5.5X10X0.8	ヒラガネ 5.5X10X0.8	1
52	#01	MAM-2950CCAA	HOLDER 3/16A	ホルダ - 3/16A	1
53		129-24809	METAL PRESSER	メタルボリ	3
54		SS-6111610-SP	SCREW 11/64-40 L=16	ヒラネジ 11/64-40 L=16	3
		NOTE(注記)	#01....REFER TO THE TABLE OF EXCHANGING ON P.15	15 ページの交換部品一覧表を参照下さい。	

# 5. FEED MECHANISM COMPONENTS

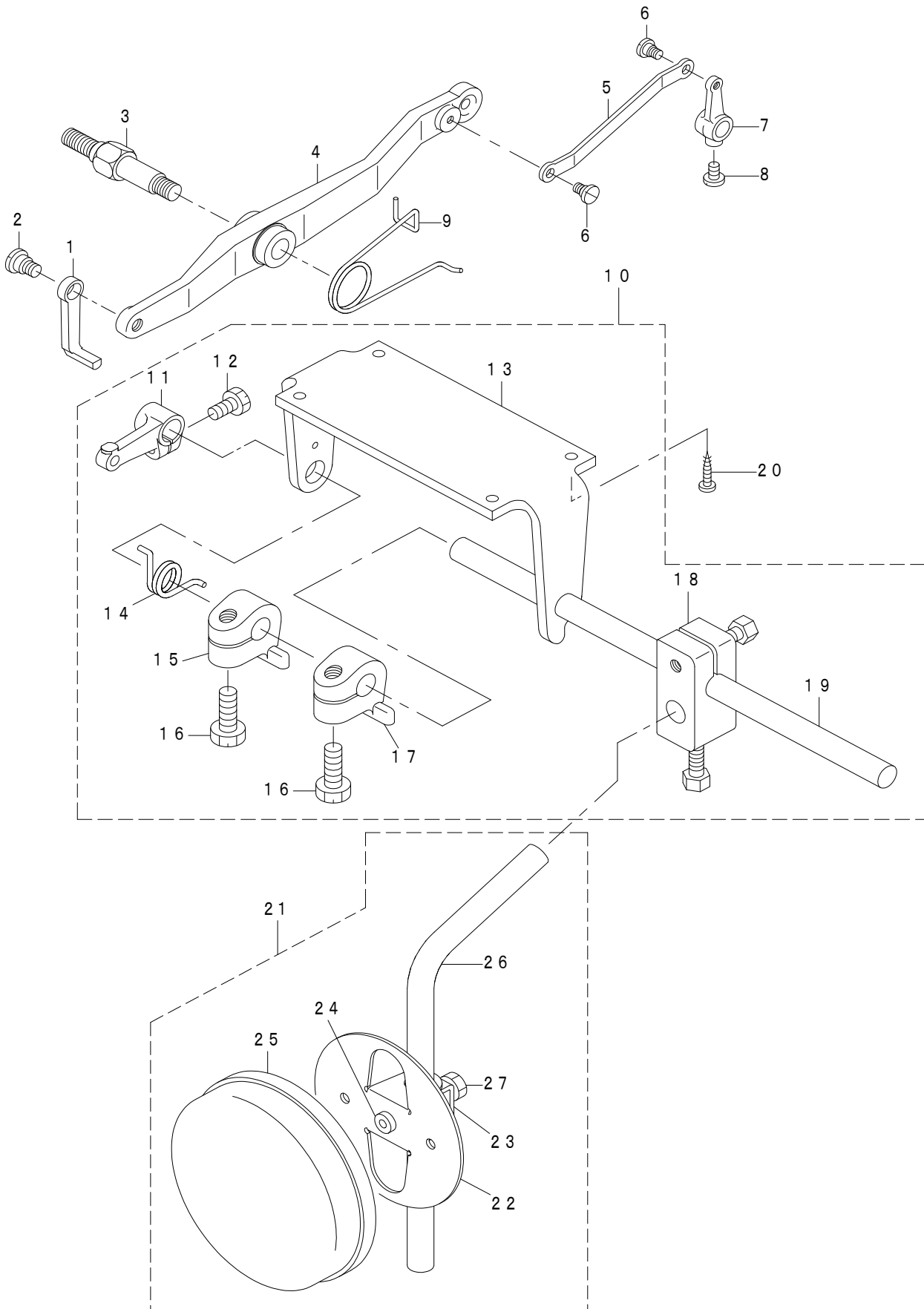
送り関係



REF.NO	NOTE	PART NO	DESCRIPTION	品名	Qty
1		B2502-019-000	BUSHING, FRONT	ル-ハ°ジク マイメタル	1
2		SS-8080660-TP	SCREW 1/8-44 L=5.5	トメジ 1/8-44 L=5.5	2
3		B2501-019-000	LOOPER ROCKER SHAFT	ル-ハ°ジク	1
4		B2505-019-0A0	CONNECTION CRANK ASM.	ゼンゴ°カン オイカケ°クミ	1
5		SS-7111110-TP	SCREW 11/64-40 L=10.5	マルヒラネジ 11/64-40 L=10.5	(1)
6		B2109-019-0A0	FEED ROCKER CONNECTING ROD ASM	ヨド°-レンツツカン°クミ	1
7		SS-7090920-SP	SCREW 9/64-40 L= 8.5	マルヒラネジ 9/64-40 L=8.5	(4)
8		SS-7111110-TP	SCREW 11/64-40 L=10.5	マルヒラネジ 11/64-40 L=10.5	(1)
9	#01	B2116-191-00A	FEED CONNECTING LINK PIN	レンツツテ°ピン(A)	2
10	#01	B2116-191-00B	FEED CONNECTING LINK PIN	レンツツテ°ピン(B)	2
11		SS-7080510-TP	SCREW 1/8-44 L=4.5	マルヒラネジ 1/8-44 L=4.5	2
12		NS-6150310-SP	NUT 15/64-28	ロツカケナツ 15/64-28	1
13		B2107-019-000	FEED ROCKER SHAFT	ヨド°-カン°ジク	1
14		SS-8150710-SP	SCREW 15/64-28 L=7	トメジ 15/64-28 L=7	1
15		129-35011	FEED ROCKER	ヨド°ウカン	1
16		B2122-019-000	WASHER	ヨド°-カン°ジク°サ°ガ°ネ	1
17		SS-7110830-SP	SCREW 11/64-40 L= 7.5	マルヒラネジ 11/64-40 L=7.5	1
18		B2006-019-0A0	LOOPER AVOIDING ECCENTRIC CAM	ゼンゴ°オクリ°ハンシカム°クミ	1
19		SS-8110410-TP	SCREW 11/64-40 L= 3.5	トメジ 11/64-40 L=3.5	(2)
20		B1635-191-000	SLIDE BLOCK	ゼンゴ°カン°タマタサヤ	1
21		B2004-191-0A0	LOOPER AVOIDING SHAFT ASM.	ゼンゴ°カン°タマタサヤ°クミ	1
22		SS-7111110-TP	SCREW 11/64-40 L=10.5	マルヒラネジ 11/64-40 L=10.5	(1)
23		SS-8150410-SP	SCREW 15/64-28 L=4	トメジ 15/64-28 L=4	1
24		B2001-019-000	LOOPER AVOIDING SHAFT	ゼンゴ°ジク	1
25		B2503-019-000	LOOPER ROCKER SHAFT BUSHING, R	ル-ハ°ジク°ウロメタル	1
26		SS-8120410-SP	SCREW 3/16-28 L=3.8	トメジ 3/16-28 L=3.8	1
27	#02	129-32307	FEED DOG	オクリ	1
28		SS-7621040-SP	SCREW 3/16-32 L= 9.5	マルヒラネジ 3/16-32 L=9.5	1
29		B1610-019-000	SLIDE BLOCK	スライオクリ°フタマタ°カゴ°マ	1
30		SS-8110422-TP	SCREW 11/64-40 L=4	トメジ 11/64-40 L=4	1
31		RO-0611801-00	RUBBER RING	オリツク	1
32		B1608-019-000-A	FEED BAR ECCENTRIC HINGE PIN	ジ°ヨ°カ° オクリヨ°- フヨ°セツジク	1
33		B2108-019-000	FEED ROCKER SLIDE BLOCK STOPPE	カゴ°マ°ノ°アテイタ	1
34		SS-8110510-SP	SCREW 11/64-40 L=5	トメジ 11/64-40 L=5	2
35		B2105-019-000	FEED ROCKER SLIDE BLOCK	ヨド°-カン°カゴ°マ	1
36		B2106-019-000	FEED ROCKER SLIDE BLOCK PIN	ヨド°-カン°カゴ°マ°ジク	1
37		RO-0952001-00	RUBBER RING	オリツク	1
38		B2101-191-000-A	LOOPER AVOID LEVER	ヨド°ウト°ウカン	1
39		129-35102	FEED ROCKER ECCENTRIC	ヨド°ウカン°ハンシカム	1
40		SS-8660610-TP	SCREW 1/4-40 L=6	トメジ 1/4-40 L=6	2
41		B1635-191-000	SLIDE BLOCK	ゼンゴ°カン°タマタサヤ	1
42		B1602-019-000	FEED LIFTING FORKED CONNECTION	ジ°ヨ°カ° オクリ°フタタ	1
43		B1606-191-000	FEED ECCENTRIC SLIDE BLOCK	スライオクリ°フタマタサヤ	1
44		B1601-019-000	FEED BAR	スライ オクリ°フタマタ	1
45		SS-7111110-TP	SCREW 11/64-40 L=10.5	マルヒラネジ 11/64-40 L=10.5	2
46		129-31903	BODY CAP	フヨ°セツタイ°アテイタ	1
47		129-31465	FEED ECCENTRIC BASE ASM.	オクリヨ° フヨ°セツタイ°(ノクミ)	1
48		B1624-191-000	RATCHET PAWL	ラチエト°オサエ	(1)
49		PS-0250081-K0	SPRING PIN 2.5X8	ス°リンク°ピン	(1)
50		B1626-191-000	SCREW	ラチエト°オサエ°トメジ	(1)
51		B1625-191-000	RATCHET PAWL SPRING	ラチエト°オサエ°ネ	(1)
52		B1623-191-000	RATCHET GEAR	ラチエト°キヤ	(1)
53		129-31408	FEED ECCENTRIC	オクリヨ° フヨ°セツタイ	(1)
54		129-31606	SCREW	オクリヨ° フヨ°セツタイ°トメジ	(1)
55		129-31507	FEED ECCENTRIC BODY	スライオクリ°フヨ°セツジク	(1)
56		SS-8110410-TP	SCREW 11/64-40 L= 3.5	トメジ 11/64-40 L=3.5	(2)
57		B1621-261-000-A	FEED ECCENTRIC GUIDE	スライオクリカム	(1)
58		129-31705	SCREW	ユミ°トメジ	(1)
59		129-31002	VERTICAL FEED CAM	ジ°ヨ°カ° オクリ°ハンシカム	1
60		SS-8110410-TP	SCREW 11/64-40 L= 3.5	トメジ 11/64-40 L=3.5	2
61	#03	129-32208	FEED DOG 1/8	オクリ°(カカ°タ°イ°ク°ウ°・1/8)	1
62		SS-6121840-SP	SCREW 3/16-28 L=18	ヒラネジ 3/16-28 L=18	1
		NOTE(注記)	#01....SELECTIVE PARTS #02....REFER TO THE TABLE OF EXCHANGING PARTS ON P.15 #03....OPTION	選択部品 15ページの交換部品 一覧表をご参照下さい。 オプション	

## 6. KNEE LIFTER COMPONENTS

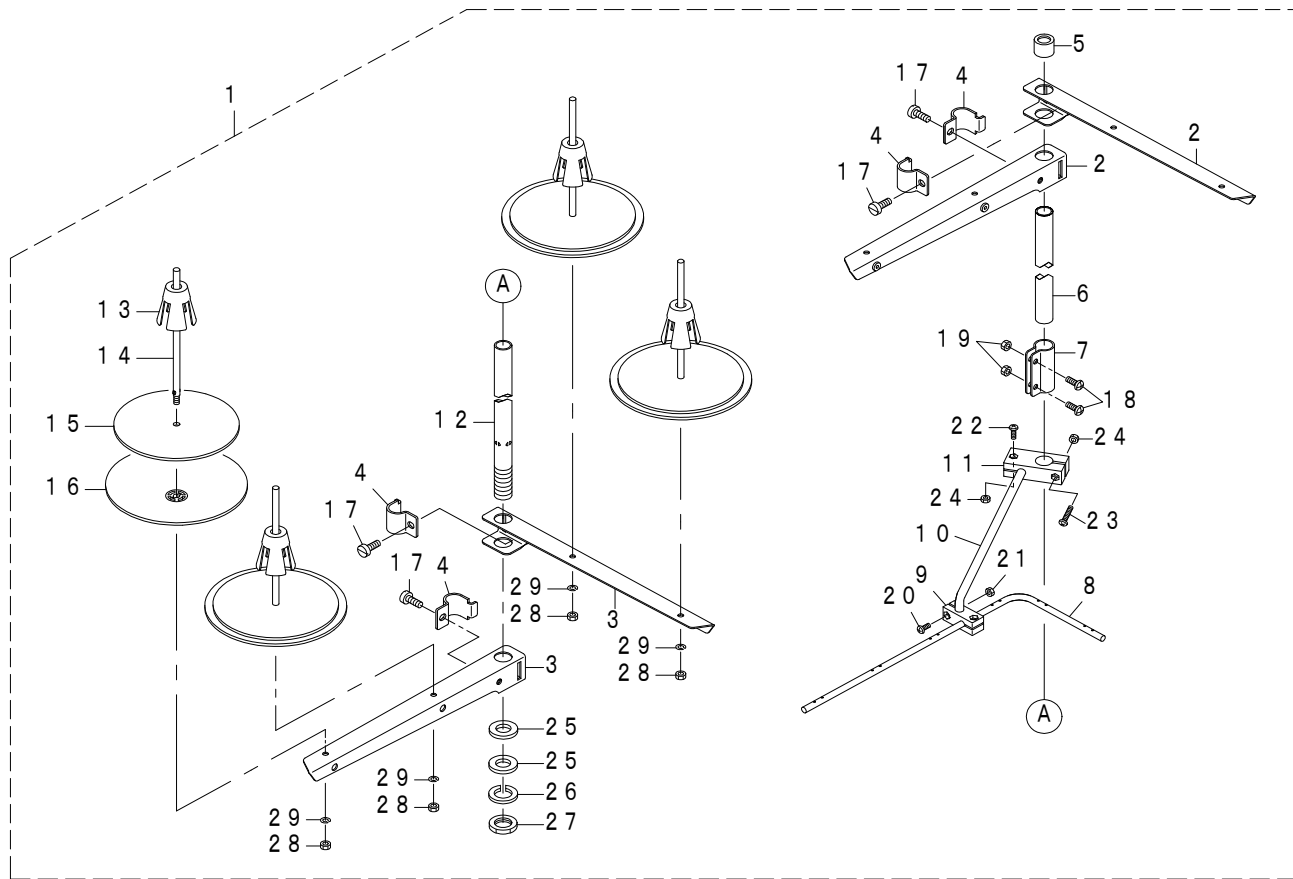
膝上げ関係



REF.NO	NOTE	PART NO	DESCRIPTION	品名	Qty
1		B2322-019-000	PRESSER BAR LIFTING BRACKET LI	オサアケ テコ	1
2		SD-0790431-SP	HINGE SCREW D= 7.94 H= 4.3	ダソネジ D=7.94 H=4.3	1
3		B3701-019-000	HINGE SCREW	ヒザアケ テコ ダソネジ	1
4		B2319-191-00A	PRESSER BAR LIFTING LEVER	ヒザアケ テコ	1
5		129-38502	LEVER	イトコム レバ	1
6		SD-0450211-SP	HINGE SCREW D= 4.50 H= 2.1	ダソネジ D=4.5 H=2.1	2
7		B2317-019-000	TENSION RELEASING SHAFT CRANK	イトコム ウテ	1
8		SS-7110710-SP	SCREW 11/64-40 L=7	マルヒラネジ 11/64-40 L=7	1
9		B2321-019-000	PRESSER BAR LIFTING LEVER SPRI	ヒザアケ テコ ハネ	1
10		B8101-191-0A0	KNEE LIFTER ASM.	ヒザアケ ソチ トリツク アイ	1
11		B8102-191-000	KNEE LIFTER LEVER	ヒザアケ レバ	(1)
12		SS-9151210-TP	SCREW 15/64-28 L=11.8	ワツカホ ルト 15/64-28	(1)
13		B8101-191-000	KNEE DRIVING SHAFT MOUNTING	ヒザアケ ソチ トリツク アイ	(1)
14		B8511-180-000	SPRING	ヒザアケ ハネ	(1)
15		129-44906	SPRING HOOK	ヒザアケ ハネカケウテ	(1)
16		SS-9182010-TE	BOLT 9/32-20 L=20	ワツカホ ルト 9/32-20 L=20	(2)
17		129-44906	SPRING HOOK	ヒザアケ ハネカケウテ	(1)
18		229-32453	BRACKET ASM.	ヒザアケ テコ クリツク ウテ (クミ)	(1)
19		B3421-012-000	KNEE PRESS ROD	ヒザアケ ヨコシク	(1)
20		SK-3482500-SC	WOOD SCREW D=4.8 L=25	マルヒラネジ D=4.8 L=25	4
21		229-34251	KNEE PAD PLATE ASM.	ヒザアケ イタ (クミ)	1
22		229-34202	KNEE PAD PLATE	ヒザアケ イタ	(1)
23		229-34301	KNEE PAD PLATE SUPPORT	ヒザアケ イタ サイ	(1)
24		229-34400	KNEE PAD PLATE RUBBER	ヒザアケ イタ コム	(1)
25		229-34509	KNEE PAD PLATE COVER	ヒザアケ イタ カバ	(1)
26		229-34608	KNEE PAD UPRIGHT SHAFT	ヒザアケ テコ ク	(1)
27		SM-9061203-SE	SCREW M6 L=12	ワツカホ ルト M6 L=12	(1)

# 7. THREAD STAND COMPONENTS

糸立装置関係

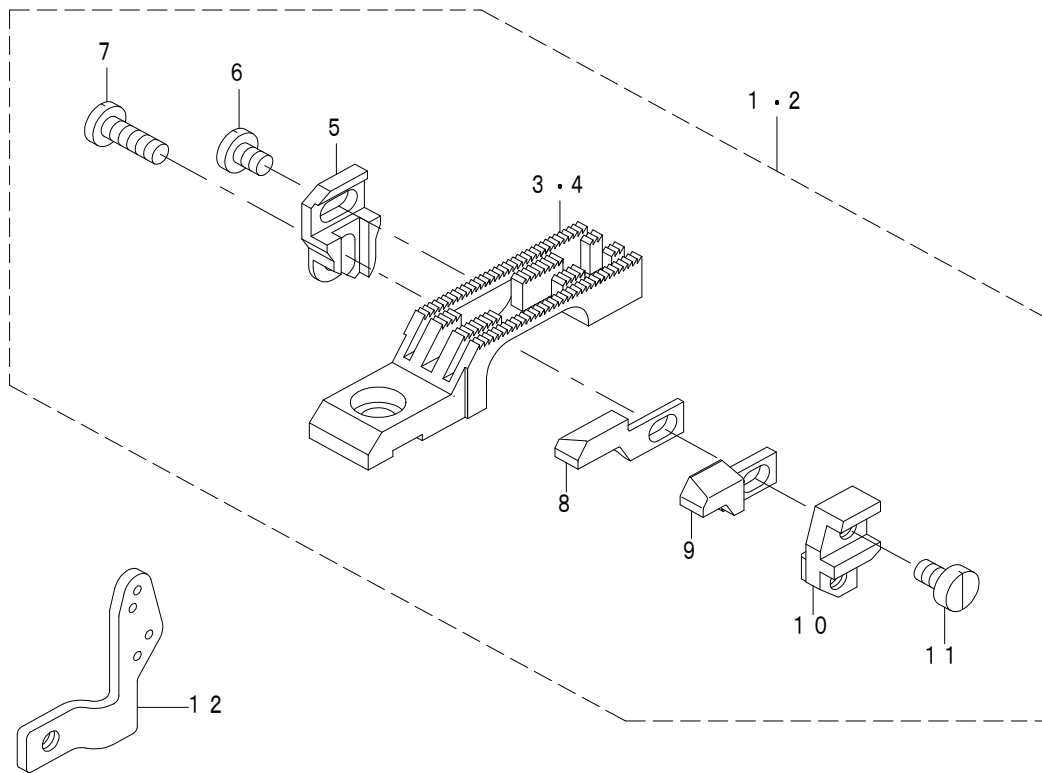


REF.NO	NOTE	PART NO	DESCRIPTION	品名	Qty
1		131-67556	THREAD STANDING DEVICE ASM.	イトテウチ(ウミ)	1
2		229-30556	SPOOL REST ARM ASM.	イトテウテ(ウミ)	(2)
3		229-30507	SPOOL REST ARM	イトテウテ	(2)
4		229-30705	THREAD GUIDE ARM JOINT	イトテホ"ウシメカナク"	(4)
5		229-31406	THREAD STANDING ROD RUBBER CAP	イトテホ"ウホコ"ゴム	(1)
6		229-30408	THREAD STANDING ROD, UPPER	イトテホ"ウ(ウ)	(1)
7		229-31307	THREAD STANDING ROD JOINT	イトテホ"ウツギ"テ	(1)
8		131-67903	THREAD STANDING THREAD GUIDE	イトテイトアンイ	(1)
9		131-68000	THREAD STANDING GUIDE BASE	イトテイトアンイ(シタ)タイ	(1)
10		131-68109	THREAD STANDING GUIDE ARM	イトテイトアンイウテ	(1)
11		131-68208	THREAD STANDING GUIDE ARM BASE	イトテイトアンイウテ"タイ	(1)
12		229-30309	THREAD STANDING ROD, LOWER	イトテホ"ウ(シタ)	(1)
13		229-31109	SPOOL RETAINER	イトマキフル"メ	(4)
14		229-31000	SPOOL PIN	イトマキウホ"ウ	(4)
15		229-30903	SPOOL REST CUSHION	イトマキウサ"ラクッション	(4)
16		229-30804	SPOOL REST	イトマキウサ"ラ	(4)
17		SM-6061610-SC	SCREW M6 L=16	ヒラコネジ" M6 L=15	(4)
18		SM-4051405-SE	SCREW M5 L=14	ナ"コネジ" M5 L=14	(2)
19		NM-6050001-SE	NUT M5	ワツカケツト M5	(2)
20		SM-4041001-SC	SCREW M4X0.7 L=10	ナ"コネジ" M4X0.7 L=10	(2)
21		NM-6040002-SE	NUT M4X0.7	ワツカケツト M4X0.7 2ｼ	(2)
22		SM-4041201-SC	SCREW M4 L=12	ナ"コネジ" M4 L=12	(1)
23		SM-4042001-SC	SCREW M4 X 20	ナ"コネジ" M4X0.7 L=20	(1)
24		NM-6040002-SE	NUT M4X0.7	ワツカケツト M4X0.7 2ｼ	(2)
25		WP-1612616-SE	WASHER 16X30X2.6	ヒラザ"カ"ネ	(2)
26		WS-1643202-KR	SPRING WASHER	ハ"サ"ガ"ネ 16.4X26.6X3.2	(1)
27		NM-6160511-SE	NUT M16X1.5	ワツカケツト M16X1.5 1ｼ	(1)
28		NM-6050001-SE	NUT M5	ワツカケツト M5	(4)
29		WS-0510002-KN	SPRING WASHER	ハ"サ"ガ"ネ 5.1X9.2X1.3	(4)



## 8. OPTIONAL PARTS COMPONENTS (FOR MS-1190)

オプション関係 (MS-1190 用)



REF.NO	NOTE	PART NO	DESCRIPTION	品名	Qty
1	#01	129-32653	FEED DOG ASM.	オクリバ (クミ)	1
2	#01	129-32752	FEED DOG ASM., 1/4.	オクリバ (クミ) 1/4"	1
3	#01	129-32604	FEED DOG	オクリバ	(1)
4	#01	129-32703	FEED DOG 1/4	オクリバ 1/4	(1)
5		129-64409	NEEDLE HOLDER ADJUSTING BASE	ハリカケチョウセツタイ	(1)
6		SS-7090510-SP	SCREW 9/64-40 L= 4.6	マルヒラネジ 9/64-40 L=4.6	(1)
7		SS-7091110-TP	SCREW 9/64-40 L=10.5	マルヒラネジ 9/64-40 L=10.5	(1)
8		129-78805	NEEDLE HOLDER (LEFT)	ハリカケ (ヒガリ)	(1)
9		129-78904	NEEDLE HOLDER (RIGHT)	ハリカケ (ミキ)	(1)
10		129-79001	NEEDLE HOLDER (B)	ハリカケシタイ (B)	(1)
11		SS-6090670-TP	SCREW 9/64-40 L=6	ヒラネジ 9/64-40 L=6	(1)
12		129-43007	LOOPER THREAD GUIDE.	ルーパーイトアソナイ	1
		NOTE(注記)	#01....SELECTIVE PARTS	選択部品	

## 9. TABLE OF EXCHANGING GAUGE (FOR MS-1190)

交換ゲージ一覧表 (MS-1190 用)

Description 品名	Gauge set (with finger guard) ゲージセット (指ガード付)		Throat plate 針板		Needle clamp asmb. 針留(組)		Presser foot asm. (with finger guard) 押さえ(組) (指ガード付)		Feed dog 送り歯		Looper asm. (L) ループ(L)(組)		Looper asm. (R) ループ(R)(組)							
	inch	mm	Part No	Fef.No	Part No	Fef.No	Part No	Fef.No	Part No	Fef.No	Part No	Fef.No	Part No	Fef.No						
Needle gauge size 針幅																				
Code ゲージ 記号																				
B	1/8	3.2	1	12923561	6	12923504	12	12926051	18	12927869	24	12932307	30	12941555	36	12940656				
C	5/32	4.0	2	12923660	7	12923603	13	12926150	19	12927968	25	12932307	31	12941654	37	12940755				
D	3/16	4.8	3	12923462	8	12923405	14	12925954	20	12927760	26	12932307	32	12941456	38	12940557				
E	7/32	5.6	4	12923769	9	12923702	15	12926659	21	12928065	27	12932307	33	12941753	39	12940854				
F	1/4	6.4	5	12923868	10	12923801	16	12926858	22	12928164	28	12932406	34	12941852	40	12940953				
H	5/16	7.9			11	12924007	17	12926457	23	12928354	29	12932802	35	12941951	41	12941050				
Description 品名	Lap seam folder asm. フォルダ* (組)																			
	M295							M296							M297					
Needle gauge size 針幅																				
Code ゲージ 記号																				
B	1/8	3.2	42	MAM2950AAA	47	MAM2960AAA	52	MAM2970AAA	58	12932653	63	12943007	68	12943007	69	12932208				
C	5/32	4.0	43	MAM2950BBAA	48	MAM2960BBAA	53	MAM2970BBAA	59	12932653	64	12943007								
D	3/16	4.8	44	MAM2950CCAA	49	MAM2960CCAA	54	MAM2970CCAA	60	12932653	65	12943007								
E	7/32	5.6	45	MAM2950DDAA	50	MAM2960DDAA	55	MAM2970DDAA	61	12932653	66	12943007								
F	1/4	6.4	46	MAM2950EEAA	51	MAM2960EEAA	56	MAM2970EEAA	62	12932752	67	12943007								
H	5/16	7.9					57	MAM2970GGAA												

### Folder mark

フォルダ\* 記号

M295 - Extra light-weight

M296 - Light-weight (MS-1190 Standard equipment)

M297 - Medium-weight (MS-1190M Standard equipment)

The folder is not included in gauge set.

For code H, throat plate, presser foot and feed dog

for MS-19 are used.

Also, exclusive needle guards (12943957) are necessary.

極薄物用

薄物用 (MS-1190標準装備)

中厚物用 (MS-1190M標準装備)

フォルダ\* は「ゲージ」セットには含まれません。

Hゲージは、針板・押さえ・送りがMS-19タイプとなります。

また、専用の針受12943957が必要です。

REF.NO	NOTE	PART NO	DESCRIPTION	品名	Qty
1		129-23561	GAUGE PARTS SET 1/8	ゲージセット1/81ビガトツキ	1
2		129-23660	GAUGE PARTS SET 5/32	ゲージセット5/321ビガトツキ	1
3		129-23462	GAUGE PARTS SET 3/16	ゲージセット3/161ビガトツキ	1
4		129-23769	GAUGE PARTS SET 7/32	ゲージセット7/321ビガトツキ	1
5		129-23868	GAUGE PARTS SET 1/4	ゲージセット1/41ビガトツキ	1
6		129-23504	THROAT PLATE 1/8	ワラタ(1/8)	1
7		129-23603	THROAT PLATE 5/32	ワラタ(5/32)	1
8		129-23405	THROAT PLATE(3/16)	ワラタ(3/16)	1
9		129-23702	THROAT PLATE 7/32	ワラタ(7/32)	1
10		129-23801	THROAT PLATE 1/4	ワラタ(1/4)	1
11		129-24007	THROAT PLATE 5/16	ワラタ5/16	1
12		129-26051	NEEDLE CLAMP 1/8 ASM.	ワト×1/8(クミ)	1
13		129-26150	NEEDLE CLAMP 5/32 ASM.	ワト×5/32(クミ)	1
14		129-25954	NEEDLE CLAMP 3/16 ASM.	ワト×3/16(クミ)	1
15		129-26259	NEEDLE CLAMP 7/32 ASM.	ワト×7/32(クミ)	1
16		129-26358	NEEDLE CLAMP 1/4 ASM.	ワト×1/4(クミ)	1
17		129-26457	NEEDLE CLAMP ASM. 5/16	ワト×5/16(クミ)	1
18		129-27869	PRESSER FOOT ASM. 1/8	オサI 1/8(クミ) 1/16ツヨク	1
19		129-27968	PRESSER FOOT ASM. 5/32	オサI 5/32(クミ) 1/16ツヨク	1
20		129-27760	PRESSER FOOT ASM. 3/16	オサI 3/16(クミ) 1/16ツヨク	1
21		129-28065	PRESSER FOOT ASM. 7/32	オサI 7/32(クミ) 1/16ツヨク	1
22		129-28164	PRESSER FOOT ASM. 1/4	オサI 1/4(クミ) 1/16ツヨク	1
23		129-28354	PRESSER ASM., 5/16	オサI(クミ) 5/16	1
24		129-32307	FEED DOG	オクリ	1
25		129-32307	FEED DOG	オクリ	1
26		129-32307	FEED DOG	オクリ	1
27		129-32307	FEED DOG	オクリ	1
28		129-32406	FEED DOG 1/4	オクリ(1/4)	1
29		129-32802	FEED DOG 5/16	オクリ5/16	1
30		129-41555	LOOPER,L 1/8 ASM.	ルハ°-(L) 1/8(クミ)	1
31		129-41654	LOOPER,L 5/32 ASM.	ルハ°-(L) 5/32(クミ)	1
32		129-41456	LOOPER,L3/16 ASM.	ルハ°-(L) 3/16(クミ)	1
33		129-41753	LOOPER,L 7/32 ASM.	ルハ°-(L) 7/32(クミ)	1
34		129-41852	LOOPER,L 1/4 ASM.	ルハ°-(L) 1/4(クミ)	1
35		129-41951	LOOPER (L) ASM. 5/16	ルハ°-(L)5/16(クミ)	1
36		129-40656	LOOPER,R 1/8 ASM.	ルハ°-(R) 1/8(クミ)	1
37		129-40755	LOOPER,R 5/32 ASM.	ルハ°-(R) 5/32(クミ)	1
38		129-40557	LOOPER,R 3/16 ASM.	ルハ°-(R) 3/16(クミ)	1
39		129-40854	LOOPER,R 7/32 ASM.	ルハ°-(R) 7/32(クミ)	1
40		129-40953	LOOPER,R 1/4 ASM.	ルハ°-(R) 1/4(クミ)	1
41		129-41050	LOOPER (R) ASM. 5/16	ルハ°-(R)5/16(クミ)	1
42		MAM-2950AAAA	HOLDER 1/8A	ホリダ° - 1/8A	1
43		MAM-2950BBAA	HOLDER 5/32A	ホリダ° - 5/32A	1
44		MAM-2950CCAA	HOLDER 3/16A	ホリダ° - 3/16A	1
45		MAM-2950DDAA	HOLDER 7/32A	ホリダ° - 7/32A	1
46		MAM-2950EEAA	HOLDER 1/4A	ホリダ° - 1/4A	1
47		MAM-2960AAAA	HOLDER 1/8M	ホリダ° - 1/8M	1
48		MAM-2960BBAA	HOLDER 5/32M	ホリダ° - 5/32M	1
49		MAM-2960CCAA	HOLDER 3/16M	ホリダ° - 3/16M	1
50		MAM-2960DDAA	HOLDER 7/32M	ホリダ° - 7/32M	1
51		MAM-2960EEAA	HOLDER 1/4M	ホリダ° - 1/4M	1
52		MAM-2970AAAA	HOLDER 1/8MH	ホリダ° - 1/8MH	1
53		MAM-2970BBAA	HOLDER 5/32MH	ホリダ° - 5/32MH	1
54		MAM-2970CCAA	HOLDER 3/16MH	ホリダ° - 3/16MH	1
55		MAM-2970DDAA	HOLDER 7/32MH	ホリダ° - 7/32MH	1
56		MAM-2970EEAA	HOLDER 1/4MH	ホリダ° - 1/4MH	1
57		MAM-2970GGAA	HOLDER ASM. 5/16MH	ホリダ°-(クミ) 5/16 MH	1
58		129-32653	FEED DOG ASM.	オクリハ°(クミ)	1
59		129-32653	FEED DOG ASM.	オクリハ°(クミ)	1
60		129-32653	FEED DOG ASM.	オクリハ°(クミ)	1
61		129-32653	FEED DOG ASM.	オクリハ°(クミ)	1
62		129-32752	FEED DOG ASM.,1/4.	オクリハ°(クミ) 1/4"	1
63		129-43007	LOOPER THREAD GUIDE.	ルハ°-イトアツナイ	1
64		129-43007	LOOPER THREAD GUIDE.	ルハ°-イトアツナイ	1
65		129-43007	LOOPER THREAD GUIDE.	ルハ°-イトアツナイ	1
66		129-43007	LOOPER THREAD GUIDE.	ルハ°-イトアツナイ	1
67		129-43007	LOOPER THREAD GUIDE.	ルハ°-イトアツナイ	1
68		129-23306	THROAT PLATE 1/8	ワラタ(カラカンタイヤクヨウ・1/8)	1
69		129-32208	FEED DOG 1/8	オクリ(カラカンタイヤクヨウ・1/8)	1

# 10. TABLE OF EXCHANGING GAUGE (FOR MS-1190M)

交換ゲージ一覧表 (MS-1190M用)

Description 品名	Gauge set (with finger guard) ゲージセット (指ガード付)		Throat plate 針板		Needle clamp 針留(組)		Presser foot asm. (with finger guard) 押さえ(組) (指ガード付)		Feed dog 送り歯		Looper asm. (L) ループ(L)(組)		Looper asm. (R) ループ(R)(組)				
	inch	mm	Fef.No	Part No	Fef.No	Part No	Fef.No	Part No	Fef.No	Part No	Fef.No	Part No	Fef.No	Part No			
Needle gauge size 針幅  Code ゲージ 記号	B	1/8	3.2	1	12980561	6	12980504	11	12926051	16	12982666	21	12983508	26	12941555	31	12940656
	C	5/32	4.0	2	12980660	7	12980603	12	12926150	17	12982765	22	12983508	27	12941654	32	12940755
	D	3/16	4.8	3	12980462	8	12980405	13	12925954	18	12982567	23	12983508	28	12941456	33	12940557
	E	7/32	5.6	4	12980769	9	12980702	14	12926259	19	12982864	24	12983508	29	12941753	34	12940854
	F	1/4	6.4	5	12980868	10	12980801	15	12926358	20	12982963	25	12983607	30	12941852	35	12940953

Description 品名	Lap seam folder asm. フォルダー(組)		Throat plate (For chain off thread) 針板 (空眼対応)		Feed (For chain off thread) 送り歯 (空眼対応)						
	Fef.No	Part No	Fef.No	Part No	Fef.No	Part No					
Needle gauge size 針幅  Code ゲージ 記号	M296		M297								
	B	1/8	3.2	36	MAM2960AAAA	41	MAM2970AAAA	46	12980900	47	12983706
	C	5/32	4.0	37	MAM2960BBAA	42	MAM2970BBAA				
	D	3/16	4.8	38	MAM2960CCAA	43	MAM2970CCAA				
	E	7/32	5.6	39	MAM2960DDAA	44	MAM2970DDAA				
	F	1/4	6.4	40	MAM2960EEAA	45	MAM2970EEAA				

Folder mark

フォルダー記号

M296 - Light-weight (MS-1190 Standard equipment) 薄物用 (MS-1190標準装備)

M297 - Medium-weight (MS-1190M Standard equipment) 中厚物用 (MS-1190M標準装備)

The folder is not included in gauge set.  
フォルダーはゲージセットには含まれません。

REF.NO	NOTE	PART NO	DESCRIPTION	品名	Qty
1		129-80561	GAUGE PARTS SET 1/8	ゲージセット1/8ビガトツキ	1
2		129-80660	GAUGE PARTS SET 5/32	ゲージセット5/32ビガトツキ	1
3		129-80462	GAUGE PARTS SET 3/16	ゲージセット3/16ビガトツキ	1
4		129-80769	GAUGE PARTS SET 7/32	ゲージセット7/32ビガトツキ	1
5		129-80868	GAUGE PARTS SET 1/4	ゲージセット1/4ビガトツキ	1
6		129-80504	THROAT PLATE 1/8M	ハライタ (1/8M)	1
7		129-80603	THROAT PLATE 5/32M	ハライタ (5/32M)	1
8		129-80405	THROAT PLATE 3/16M	ハライタ (3/16M)	1
9		129-80702	THROAT PLATE (7/32M)	ハライタ (7/32M)	1
10		129-80801	THROAT PLATE 1/4M	ハライタ (1/4M)	1
11		129-26051	NEEDLE CLAMP 1/8 ASM.	ハイト× 1/8(クミ)	1
12		129-26150	NEEDLE CLAMP 5/32 ASM.	ハイト× 5/32(クミ)	1
13		129-25954	NEEDLE CLAMP 3/16 ASM.	ハイト× 3/16(クミ)	1
14		129-26259	NEEDLE CLAMP 7/32 ASM.	ハイト× 7/32(クミ)	1
15		129-26358	NEEDLE CLAMP 1/4 ASM.	ハイト× 1/4(クミ)	1
16		129-82666	PRESSER FOOT ASM. 1/8M	オサI 1/8M(クミ) シュツコ	1
17		129-82765	PRESSER 5/32M ASM. (EXPORT)	オサI 5/32M(クミ) シュツコ	1
18		129-82567	PRESSER FOOT ASM. 3/16M	オサI 3/16M(クミ) シュツコ	1
19		129-82864	PRESSER 7/32H ASM.	オサI 7/32M(クミ) シュツコ	1
20		129-82963	PRESSER FOOT ASM. 1/4M	オサI 1/4M(クミ) シュツコ	1
21		129-83508	FEED DOG M	オクリ(M)	1
22		129-83508	FEED DOG M	オクリ(M)	1
23		129-83508	FEED DOG M	オクリ(M)	1
24		129-83508	FEED DOG M	オクリ(M)	1
25		129-83607	FEED DOG 1/4M	オクリ(1/4M)	1
26		129-41555	LOOPER,L 1/8 ASM.	ルハ°-(L) 1/8(クミ)	1
27		129-41654	LOOPER,L 5/32 ASM.	ルハ°-(L) 5/32(クミ)	1
28		129-41456	LOOPER,L3/16 ASM.	ルハ°-(L) 3/16(クミ)	1
29		129-41753	LOOPER,L 7/32 ASM.	ルハ°-(L) 7/32(クミ)	1
30		129-41852	LOOPER,L 1/4 ASM.	ルハ°-(L) 1/4(クミ)	1
31		129-40656	LOOPER,R 1/8 ASM.	ルハ°-(R) 1/8(クミ)	1
32		129-40755	LOOPER,R 5/32 ASM.	ルハ°-(R) 5/32(クミ)	1
33		129-40557	LOOPER,R 3/16 ASM.	ルハ°-(R) 3/16(クミ)	1
34		129-40854	LOOPER,R 7/32 ASM.	ルハ°-(R) 7/32(クミ)	1
35		129-40953	LOOPER,R 1/4 ASM.	ルハ°-(R) 1/4(クミ)	1
36		MAM-2960AAAA	HOLDER 1/8M	ホルダ° - 1/8M	1
37		MAM-2960BBAA	HOLDER 5/32M	ホルダ° - 5/32M	1
38		MAM-2960CCAA	HOLDER 3/16M	ホルダ° - 3/16M	1
39		MAM-2960DDAA	HOLDER 7/32M	ホルダ° - 7/32M	1
40		MAM-2960EEAA	HOLDER 1/4M	ホルダ° - 1/4M	1
41		MAM-2970AAAA	HOLDER 1/8MH	ホルダ° - 1/8MH	1
42		MAM-2970BBAA	HOLDER 5/32MH	ホルダ° - 5/32MH	1
43		MAM-2970CCAA	HOLDER 3/16MH	ホルダ° - 3/16MH	1
44		MAM-2970DDAA	HOLDER 7/32MH	ホルダ° - 7/32MH	1
45		MAM-2970EEAA	HOLDER 1/4MH	ホルダ° - 1/4MH	1
46		129-80900	THROAT PLATE 1/8M	ハライタ(カラカタイサコ)・1/8M)	1
47		129-83706	FEED DOG 1/8M	オクリ(カラカタイサコ)・1/8M)	1



NUMERICAL INDEX OF PARTS

索引

PART NO 品番	PAGE 頁	REF NO	PART NO 品番	PAGE 頁	REF NO	PART NO 品番	PAGE 頁	REF NO	PART NO 品番	PAGE 頁	REF NO
129-23603	16	7	129-35607	4	31	129-51000	2	6			
129-23660	16	2	129-35706	4	30	129-64409	14	5			
129-23702	16	9	129-35805	4	62	129-78805	14	8			
129-23769	16	4	129-35904	4	35	129-78904	14	9			
129-23801	16	10	129-36001	4	61	129-79001	14	10			
129-23868	16	5	129-36100	4	39	129-80405	18	8			
129-24007	16	11	129-36217	4	40	129-80462	18	3			
129-24502	6	18	129-36506	4	28	129-80504	18	6			
129-24718	6	36	129-36803	4	23	129-80561	18	1			
129-24718	8	45	129-36902	4	27	129-80603	18	7			
129-24767	6	34	129-37256	8	39	129-80660	18	2			
129-24767	8	43	129-37801	4	16	129-80702	18	9			
129-24809	8	53	129-37900	4	17	129-80769	18	4			
129-24916	6	21	129-38007	4	1	129-80801	18	10			
129-25004	6	41	129-38106	4	2	129-80868	18	5			
129-25202	6	23	129-38205	4	4	129-80900	6	11			
129-25301	6	60	129-38304	4	7	129-80900	18	46			
129-25608	2	17	129-38502	12	5	129-81502	6	59			
129-25954	6	54	129-38908	4	21	129-81601	6	61			
129-25954	16	14	129-39005	4	59	129-82567	18	18			
129-25954	18	13	129-39104	2	7	129-82666	18	16			
129-26051	16	12	129-39203	4	20	129-82765	18	17			
129-26051	18	11	129-39302	4	15	129-82864	18	19			
129-26150	16	13	129-39500	4	45	129-82963	18	20			
129-26150	18	12	129-39559	4	44	129-83508	18	21			
129-26259	16	15	129-39609	4	46	129-83508	18	22			
129-26259	18	14	129-39708	4	47	129-83508	18	23			
129-26358	16	16	129-39807	4	48	129-83508	18	24			
129-26358	18	15	129-39906	4	49	129-83607	18	25			
129-26457	16	17	129-40102	2	69	129-83706	18	47			
129-27760	8	11	129-40508	8	25	131-67556	13	1			
129-27760	16	20	129-40557	8	24	131-67903	13	8			
129-27869	16	18	129-40557	16	38	131-68000	13	9			
129-27968	16	19	129-40557	18	33	131-68109	13	10			
129-28065	16	21	129-40656	16	36	131-68208	13	11			
129-28164	16	22	129-40656	18	31						
129-28354	16	23	129-40755	16	37	229-07109	8	7			
129-29600	8	12	129-40755	18	32	229-07208	8	5			
129-31002	10	59	129-40854	16	39	229-20607	2	67			
129-31408	10	53	129-40854	18	34	229-30309	13	12			
129-31465	10	47	129-40953	16	40	229-30408	13	6			
129-31507	10	55	129-40953	18	35	229-30507	13	3			
129-31606	10	54	129-41050	16	41	229-30556	13	2			
129-31705	10	58	129-41100	8	27	229-30705	13	4			
129-31903	10	46	129-41407	8	30	229-30804	13	16			
129-32000	2	31	129-41456	8	29	229-30903	13	15			
129-32109	2	32	129-41456	16	32	229-31000	13	14			
129-32158	2	30	129-41456	18	28	229-31109	13	13			
129-32208	10	61	129-41555	16	30	229-31307	13	7			
129-32208	16	69	129-41555	18	26	229-31406	13	5			
129-32307	10	27	129-41654	16	31	229-32453	12	18			
129-32307	16	24	129-41654	18	27	229-34202	12	22			
129-32307	16	25	129-41753	16	33	229-34251	12	21			
129-32307	16	26	129-41753	18	29	229-34301	12	23			
129-32307	16	27	129-41852	16	34	229-34400	12	24			
129-32406	16	28	129-41852	18	30	229-34509	12	25			
129-32604	14	3	129-41951	16	35	229-34608	12	26			
129-32653	14	1	129-42009	8	32						
129-32653	16	58	129-42306	8	18	400-26874	6	31			
129-32653	16	59	129-42355	8	17	400-26875	6	25			
129-32653	16	60	129-42405	8	22	400-38331	4	58			
129-32653	16	61	129-42504	8	21						
129-32703	14	4	129-42603	8	19						
129-32752	14	2	129-42801	8	9						
129-32752	16	62	129-42900	8	15						
129-32802	16	29	129-43007	14	12						
129-33610	8	42	129-43007	16	63						
129-33719	8	50	129-43007	16	64						
129-34014	6	44	129-43007	16	65						
129-34105	6	46	129-43007	16	66						
129-34303	2	57	129-43007	16	67						
129-34402	2	60	129-43106	6	19						
129-35011	10	15	129-43700	2	74						
129-35102	10	39	129-44906	12	15						
129-35516	4	34	129-44906	12	17						

**JUKI**<sup>®</sup>

**JUKI CORPORATION** INDUSTRIAL

SEWING MACHINE DIVISION  
2-11-1, TSURUMAKI, TAMA-SHI,  
TOKYO, 206-8551, JAPAN  
PHONE:(81)42-357-2371

Copyright© 1998-2010 JUKI CORPORATION  
本書の内容を無断で転載、複写することを  
禁止します。  
All rights reserved throughout the world.

**JUKI 株式会社**

〒 206-8551 東京都多摩市鶴牧 2-11-1 工業用ミシン事業部  
TEL.042-357-2371(ダイヤルイン) FAX.042-357-2274

お問い合わせ、ご相談は

To order or for further  
information,  
please contact:

※このパーツリストは商品改良のため予告なく変更する事があります。

\*The description covered in this parts list is subject to change for improvement of the commodity without notice.

※このパーツリストは 2010 年 3 月現在の商品仕様で編集したものです。

\*This parts list is edited in accordance with the product specifications as of March 2010.

Printed in Japan